

G HBED HJ

Düz Adaptör

Özellikler

Sızdırmazlık şekli 1 60° içe havşalı + Form E

Bağlantı 1 BSP dış dış silindirik

Bağlantı 2 UN/UNF dış dış

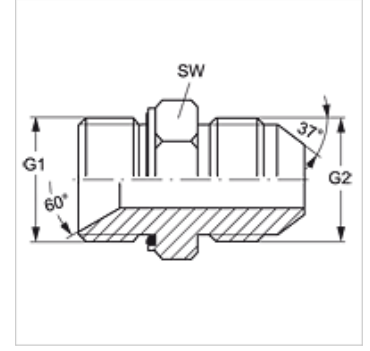
Sızdırmazlık şekli 2 74°'lik dış havşa

Model Düz Adaptör

Dizayn düz

Malzeme Çelik

Yüzey koruması galvaniz kaplı



Ürün

Tanım	G1	G2	SW (mm)
G HBED 12 HJ 14	G 3/4" -14	1.3/16" -12 UN	32
G HBED 20 HJ 12	G 1.1/4" -11	1.1/16" -12 UN	50

SW = Anahtar genişliği

Ürün türleri

G HBED HJ VA Düz Adaptör, Paslanmaz çelik

Yedek Parçalar

WD Yumuşak Conta