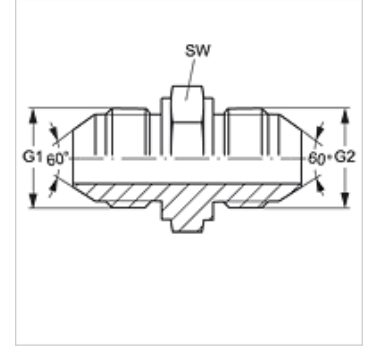


### Özellikler

Bağlantı 1	metrik dış diş, silindirik
Sızdırmazlık şekli 1	60°'lik dış koni
Bağlantı 2	metrik dış diş, silindirik
Sızdırmazlık şekli 2	60°'lik dış havşa
Model	Düz Adaptör
Dizayn	düz
Malzeme	Çelik
Yüzey koruması	galvaniz kaplı



### Ürün

Tanım	G1 + G2	SW (mm)
G NW 06 HJL	M 14 x 1,5	19
G NW 08 HJL	M 16 x 1,5	22
G NW 10 HJL	M 18 x 1,5	22
G NW 13 HJL	M 22 x 1,5	27
G NW 16 HJL	M 24 x 1,5	32
G NW 20 HJL	M 30 x 1,5	37
G NW 25 HJL	M 33 x 1,5	41

SW = Anahtar genişliği