

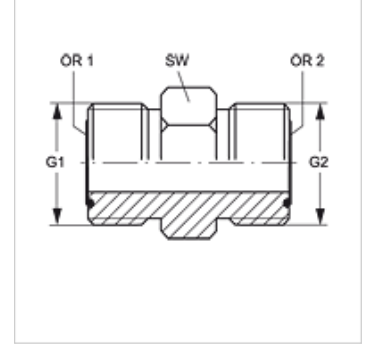
# G HJOF VA

## Düz Adaptör

**HANSA FLEX**

### Özellikler

Bağlantı 1	ORFS dış dış
Sızdırmazlık şekli 1	düzaldan O-Ring contalama
Bağlantı 2	ORFS dış dış
Sızdırmazlık şekli 2	düzaldan O-Ring contalama
Model	Düz Adaptör
Dizayn	düz
Malzeme	Paslanmaz çelik



### Siparişe ilgili bilgiler

NBR contalar  
İstek üzerine FPM (Viton)

### Ürün

Tanım	G1	G2	SW (mm)	OR1	OR2
G HJOF 04 VA	9/16" -18 UNF	9/16" -18 UNF	16	7,65 x 1,78	7,65 x 1,78
G HJOF 06 VA	11/16" -16 UN	11/16" -16 UN	19	9,25 x 1,78	9,25 x 1,78
G HJOF 08 VA	13/16" -16 UN	13/16" -16 UN	22	12,42 x 1,78	12,42 x 1,78
G HJOF 10 VA	1" -14 UNS	1" -14 UNS	27	15,60 x 1,78	15,60 x 1,78
G HJOF 12 VA	1.3/16" -12 UN	1.3/16" -12 UN	32	18,77 x 1,78	18,77 x 1,78
G HJOF 16 VA	1.7/16" -12 UN	1.7/16" -12 UN	38	23,52 x 1,78	23,52 x 1,78
G HJOF 20 VA	1.11/16" -12 UN	1.11/16" -12 UN	46	29,87 x 1,78	29,87 x 1,78
G HJOF 24 VA	2" -12 UN	2" -12 UN	55	37,82 x 1,78	37,82 x 1,78

SW = Anahtar genişliği

### Ürün türleri

G HJOF