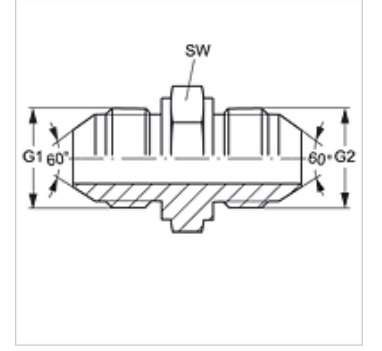


G HJR

Düz Adaptör

Özellikler

Bağlantı 1	BSP dış dış silindirik
Sızdırmazlık şekli 1	60°'lik dış koni
Bağlantı 2	BSP dış dış silindirik
Sızdırmazlık şekli 2	60°'lik dış havşa
Model	Düz Adaptör
Dizayn	düz
Standart bağlantı 2	JIS B 8363
Malzeme	Çelik
Yüzey koruması	galvaniz kaplı



Ürün

Tanım	G1 + G2	SW (mm)
G HJR 04	G 1/4" -19	19
G HJR 06	G 3/8" -19	22
G HJR 08	G 1/2" -14	27
G HJR 12	G 3/4" -14	32
G HJR 16	G 1" -11	41

SW = Anahtar genişliği