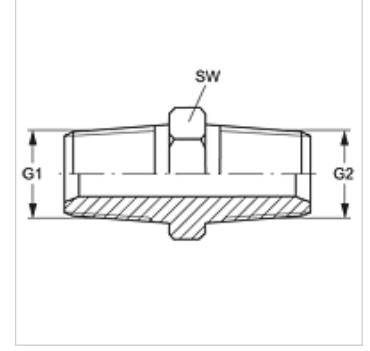


Özellikler

Bağlantı 1	BSPT dış diş konik
Sızdırmazlık şekli 1	dişten contalama
Bağlantı 2	BSPT dış diş konik
Sızdırmazlık şekli 2	dişten contalama
Model	Blok Adaptör
Dizayn	düz
Malzeme	Çelik
Yüzey koruması	galvaniz kaplı



Ürün

Tanım	G1	G2	SW (mm)
G HRK 02	R 1/8" K	R 1/8" K	12
G 02 HRK 04	R 1/8" K	R 1/4" K	14
G 02 HRK 06	R 1/8" K	R 3/8" K	17
G HRK 04	R 1/4" K	R 1/4" K	14
G 04 HRK 06	R 1/4" K	R 3/8" K	17
G 04 HRK 08	R 1/4" K	R 1/2" K	22
G HRK 06	R 3/8" K	R 3/8" K	17
G 06 HRK 08	R 3/8" K	R 1/2" K	22
G 06 HRK 12	R 3/8" K	R 3/4" K	27
G 06 HRK 16	R 3/8" K	R 1" K	36
G HRK 08	R 1/2" K	R 1/2" K	22
G 08 HRK 10	R 1/2" K	R 5/8" K	24
G 08 HRK 12	R 1/2" K	R 3/4" K	27
G 08 HRK 16	R 1/2" K	R 1" K	36
G HRK 10	R 5/8" K	R 5/8" K	24
G HRK 12	R 3/4" K	R 3/4" K	27
G 12 HRK 16	R 3/4" K	R 1" K	36
G HRK 16	R 1" K	R 1" K	36
G 16 HRK 20	R 1" K	R 1.1/4" K	46
G HRK 20	R 1.1/4" K	R 1.1/4" K	46
G 20 HRK 24	R 1.1/4" K	R 1.1/2" K	50
G HRK 24	R 1.1/2" K	R 1.1/2" K	50
G 24 HRK 32	R 1.1/2" K	R 2" K	65
G HRK 32	R 2" K	R 2" K	65

SW = Anahtar genişliği

Ürün türleri

G HRK VA Blok Adaptör, Paslanmaz çelik