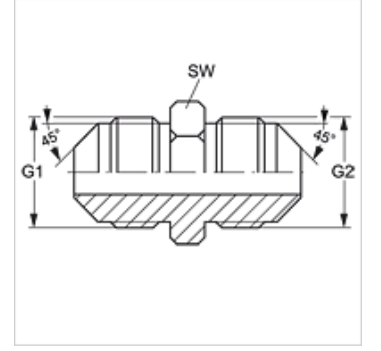


G HSA

Düz Adaptör

Özellikler

Bağlantı 1	UN/UNF dış diş
Sızdırmazlık şekli 1	45°'lik dış havşa
Bağlantı 2	UN/UNF dış diş
Sızdırmazlık şekli 2	45°'lik dış havşa
Model	Düz Adaptör
Dizayn	düz
Malzeme	Pirinç



Ürün

Tanım	G1 + G2	SW (mm)
G HSA 06	5/8" -18 UNF	16

SW = Anahtar genişliği