

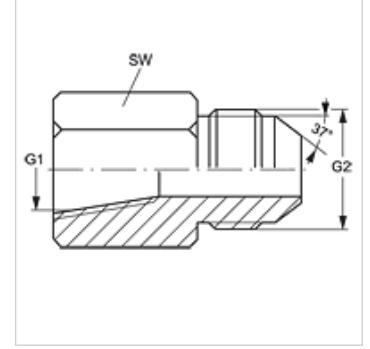
# G IN HJ VA

## Düz Adaptör

**HANSA FLEX**

### Özellikler

<b>Bağlantı 1</b>	NPT iç dış
<b>Sızdırmazlık şekli 1</b>	dişten contalama
<b>Bağlantı 2</b>	UN/UNF dış dış
<b>Sızdırmazlık şekli 2</b>	74°'lik dış havşa
<b>Model</b>	Düz Adaptör
<b>Dizayn</b>	düz
<b>Malzeme</b>	Paslanmaz çelik



### Ürün

Tanım	G1	G2	SW (mm)
<b>G IN 02 HJ 04 VA</b>	1/8" -27 NPT	7/16" -20 UNF	14
<b>G IN 04 HJ VA</b>	1/4" -18 NPT	7/16" -20 UNF	19
<b>G IN 04 HJ 05 VA</b>	1/4" -18 NPT	1/2" -20 UNF	19
<b>G IN 04 HJ 06 VA</b>	1/4" -18 NPT	9/16" -18 UNF	19
<b>G IN 06 HJ VA</b>	3/8" -18 NPT	9/16" -18 UNF	22
<b>G IN 06 HJ 08 VA</b>	3/8" -18 NPT	3/4" -16 UNF	22
<b>G IN 08 HJ VA</b>	1/2" -14 NPT	3/4" -16 UNF	29
<b>G IN 08 HJ 10 VA</b>	1/2" -14 NPT	7/8" -14 UNF	29
<b>G IN 12 HJ VA</b>	3/4" -14 NPT	1.1/16" -12 UN	35

SW = Anahtar genişliği

### Ürün türleri

**G IN HJ** Düz Adaptör, Çelik