

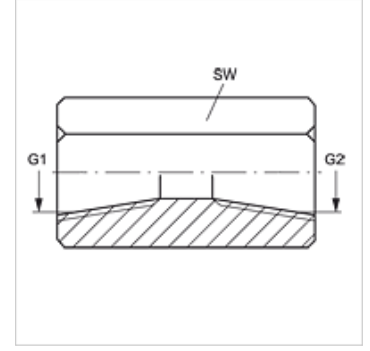
# G IN VA

## Düz Adaptör

**HANSA FLEX**

### Özellikler

<b>Bağlantı 1</b>	NPT iç diş
<b>Sızdırmazlık şekli 1</b>	dişten contalama
<b>Bağlantı 2</b>	NPT iç diş
<b>Sızdırmazlık şekli 2</b>	dişten contalama
<b>Model</b>	Düz Adaptör
<b>Dizayn</b>	düz
<b>Malzeme</b>	Paslanmaz çelik



### Ürün

Tanım	G1	G2	SW (mm)
<b>G IN 02 VA</b>	1/8" -27 NPT	1/8" -27 NPT	16
<b>G IN 04 VA</b>	1/4" -18 NPT	1/4" -18 NPT	19
<b>G 06 IN 04 VA</b>	3/8" -18 NPT	1/4" -18 NPT	22
<b>G IN 06 VA</b>	3/8" -18 NPT	3/8" -18 NPT	22
<b>G 08 IN 06 VA</b>	1/2" -14 NPT	3/8" -18 NPT	29
<b>G IN 08 VA</b>	1/2" -14 NPT	1/2" -14 NPT	30
<b>G 12 IN 04 VA</b>	3/4" -14 NPT	1/4" -18 NPT	35
<b>G IN 12 VA</b>	3/4" -14 NPT	3/4" -14 NPT	36
<b>G IN 16 VA</b>	1" -11,5 NPT	1" -11,5 NPT	41

SW = Anahtar genişliği

### Ürün türleri

**G IN** Düz Adaptör, Çelik