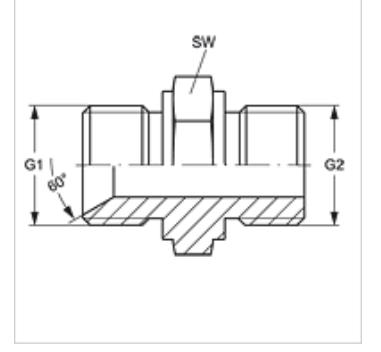
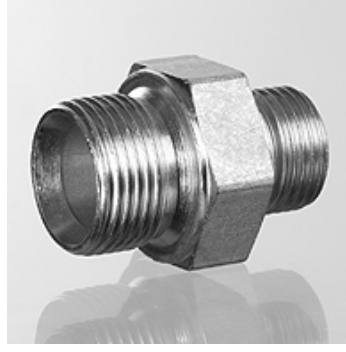


# GE H00M

## Blok Adaptör

### Özellikler

<b>Bağlantı 1</b>	metrik dış diş, silindirik
<b>Sızdırmazlık şekli 1</b>	60° içe havşalı
<b>Bağlantı 2</b>	metrik dış diş, silindirik
<b>Sızdırmazlık şekli 2</b>	Form A
<b>Model</b>	Blok Adaptör
<b>Dizayn</b>	düz
<b>Malzeme</b>	Çelik
<b>Yüzey koruması</b>	galvaniz kaplı



### Ürün

Tanım	G1	G2	SW (mm)
<b>GE H 08 M 16</b>	M 16 x 1,5	M 16 x 1,5	22
<b>GE H 10 M 16</b>	M 18 x 1,5	M 16 x 1,5	22
<b>GE H 13 M 18</b>	M 22 x 1,5	M 18 x 1,5	24
<b>GE H 16 M 22</b>	M 26 x 1,5	M 22 x 1,5	32
<b>GE H 16 M 26</b>	M 26 x 1,5	M 26 x 1,5	32
<b>GE H 20 M 26</b>	M 30 x 1,5	M 26 x 1,5	36

SW = Anahtar genişliği