

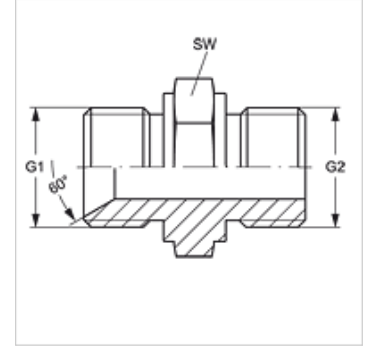
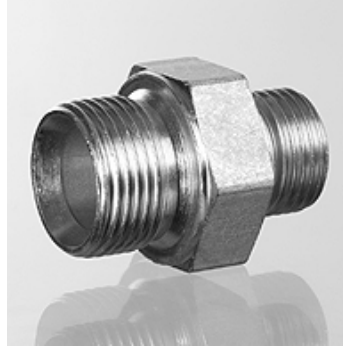
# GE H00R VA

## Blok Adaptör

**HANSA FLEX**

### Özellikler

<b>Bağlantı 1</b>	metrik dış diş, silindirik
<b>Sızdırmazlık şekli 1</b>	60° içe havşalı
<b>Bağlantı 2</b>	BSP dış diş silindirik
<b>Sızdırmazlık şekli 2</b>	Form A
<b>Model</b>	Blok Adaptör
<b>Dizayn</b>	düz
<b>Malzeme</b>	Paslanmaz çelik



### Ürün

Tanım	G1	G2	SW (mm)
GE H 13 R VA	M 22 x 1,5	G 1/2" -14	27
GE H 16 R 13 VA	M 26 x 1,5	G 1/2" -14	27
GE H 16 R 20 VA	M 26 x 1,5	G 3/4" -14	32
GE H 20 R VA	M 30 x 1,5	G 3/4" -14	32
GE H 20 R 25 VA	M 30 x 1,5	G 1" -11	41
GE H 25 R VA	M 38 x 1,5	G 1" -11	41
GE H 25 R 32 VA	M 38 x 1,5	G 1.1/4" -11	50
GE H 32 R VA	M 45 x 1,5	G 1.1/4" -11	50
GE H 32 R 40 VA	M 45 x 1,5	G 1.1/2" -11	55
GE H 40 R VA	M 52 x 1,5	G 1.1/2" -11	55
GE H 50 R VA	M 65 x 2	G 2" -11	70
GE H 60 R VA	M 78 x 2	G 2.1/2" -11	85

SW = Anahtar genişliği

### Ürün türleri

GE H00R Blok Adaptör, Çelik