

GE HB M

Blok Adaptör

Özellikler

Bağlantı 1 BSP dış dış silindirik

Sızdırmazlık şekli 1 60° içe havşalı

Bağlantı 2 metrik dış dış, silindirik

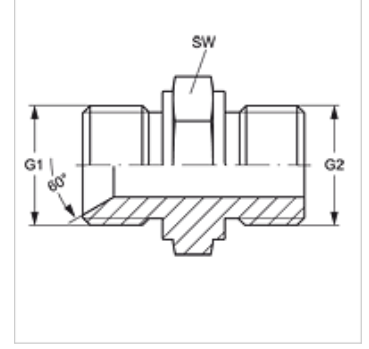
Sızdırmazlık şekli 2 Form A

Model Blok Adaptör

Dizayn düz

Malzeme Çelik

Yüzey koruması galvaniz kaplı



Ürün

Tanım	G1	G2	SW (mm)
GE HB 08 M 18	G 1/2" -14	M 18 x 1,5	27

SW = Anahtar genişliği