

GE HMED HJOF

Blok Adaptör

HANSA FLEX

Özellikler

Bağlantı 1 metrik dış diş, silindirik

Sızdırmazlık şekli 1 Form E

Bağlantı 2 ORFS dış diş

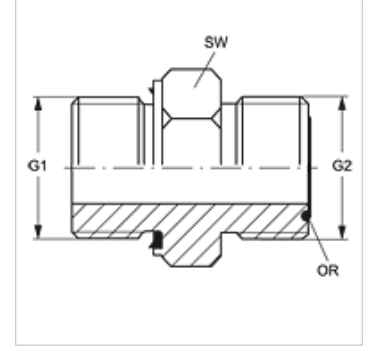
Sızdırmazlık şekli 2 düzalin O-Ring contalama

Model Blok Adaptör

Dizayn düz

Malzeme Çelik

Yüzey koruması galvaniz kaplı



Ürün

Tanım	G1	G2	SW (mm)	OR
GE HMED 10 HJOF 04	M 10 x 1	9/16" -18 UNF	17	7,65 x 1,78
GE HMED 12 HJOF 06	M 12 x 1,5	11/16" -16 UN	19	9,25 x 1,78
GE HMED 14 HJOF 06	M 14 x 1,5	11/16" -16 UN	19	9,25 x 1,78
GE HMED 18 HJOF 08	M 18 x 1,5	13/16" -16 UN	24	12,42 x 1,78
GE HMED 22 HJOF 10	M 22 x 1,5	1" -14 UNS	27	15,60 x 1,78
GE HMED 27 HJOF 12	M 27 x 2	1.3/16" -12 UN	32	18,77 x 1,78
GE HMED 33 HJOF 16	M 33 x 2	1.7/16" -12 UN	41	23,52 x 1,78
GE HMED 42 HJOF 20	M 42 x 2	1.11/16" -12 UN	50	29,87 x 1,78

SW = Anahtar genişliği

Yedek Parçalar

WD Yumuşak Conta