

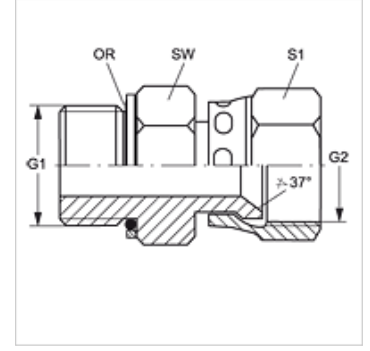
GE HMOK AJ

Blok Adaptör

HANSA FLEX

Özellikler

| | |
|-----------------------------|----------------------------|
| Bağlantı 1 | metrik dış dış, silindirik |
| Sızdırmazlık şekli 1 | O-Ringli Çember Pullu |
| Bağlantı 2 | UN/UNF Somunlu |
| Sızdırmazlık şekli 2 | 74° içe havşalı |
| Model | Blok Adaptör |
| Dizayn | düz |
| Malzeme | Çelik |
| Yüzey koruması | galvaniz kaplı |



Ürün

| Tanım | G1 | G2 | SW (mm) | S1 | OR |
|------------------|------------|----------------|------------|----|------------|
| GE HMOK 10 AJ 04 | M 10 x 1 | 7/16" -20 UNF | 14 | 16 | 8,0 x 1,5 |
| GE HMOK 10 AJ 05 | M 10 x 1 | 1/2" -20 UNF | 14 | 17 | 8,0 x 1,5 |
| GE HMOK 12 AJ 04 | M 12 x 1,5 | 7/16" -20 UNF | 17 | 16 | 9,3 x 2,4 |
| GE HMOK 12 AJ 05 | M 12 x 1,5 | 1/2" -20 UNF | 17 | 17 | 9,3 x 2,4 |
| GE HMOK 14 AJ 05 | M 14 x 1,5 | 1/2" -20 UNF | 19 | 17 | 11,3 x 2,4 |
| GE HMOK 14 AJ 06 | M 14 x 1,5 | 9/16" -18 UNF | 19 | 19 | 11,3 x 2,4 |
| GE HMOK 16 AJ 06 | M 16 x 1,5 | 9/16" -18 UNF | 22 | 19 | 13,3 x 2,4 |
| GE HMOK 16 AJ 08 | M 16 x 1,5 | 3/4" -16 UNF | 22 | 22 | 13,3 x 2,4 |
| GE HMOK 18 AJ 08 | M 18 x 1,5 | 3/4" -16 UNF | 24 | 22 | 15,3 x 2,4 |
| GE HMOK 18 AJ 10 | M 18 x 1,5 | 7/8" -14 UNF | 24 | 27 | 15,3 x 2,4 |
| GE HMOK 20 AJ 10 | M 20 x 1,5 | 7/8" -14 UNF | 27 | 27 | 17,3 x 2,4 |
| GE HMOK 22 AJ 10 | M 22 x 1,5 | 7/8" -14 UNF | 27 | 27 | 19,3 x 2,4 |
| GE HMOK 22 AJ 12 | M 22 x 1,5 | 1.1/16" -12 UN | 27 | 32 | 19,3 x 2,4 |
| GE HMOK 26 AJ 14 | M 26 x 1,5 | 1.3/16" -12 UN | 36 | 36 | 23,5 x 2,6 |
| GE HMOK 27 AJ 12 | M 27 x 2 | 1.1/16" -12 UN | 32 | 32 | 23,6 x 2,9 |
| GE HMOK 27 AJ 16 | M 27 x 2 | 1.5/16" -12 UN | 32 | 38 | 23,6 x 2,9 |
| GE HMOK 33 AJ 16 | M 33 x 2 | 1.5/16" -12 UN | 41 | 38 | 29,5 x 3,0 |
| GE HMOK 42 AJ 20 | M 42 x 2 | 1.5/8" -12 UN | 50 | 50 | 38,0 x 3,0 |
| GE HMOK 48 AJ 24 | M 48 x 2 | 1.7/8" -12 UN | 60 | 60 | 44,0 x 3,0 |

SW, S1, S2 = Anahtar genişliği

Yedek Parçalar

KAMRING M Hazne Halkası, Metrik