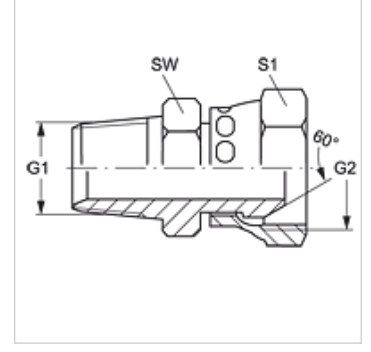


# GE HN AB

## Blok Adaptör

### Özellikler

|                             |                  |
|-----------------------------|------------------|
| <b>Bağlantı 1</b>           | NPT dış dış      |
| <b>Sızdırmazlık şekli 1</b> | dişten contalama |
| <b>Bağlantı 2</b>           | BSP Somunlu      |
| <b>Sızdırmazlık şekli 2</b> | 60° içe havşalı  |
| <b>Model</b>                | Blok Adaptör     |
| <b>Dizayn</b>               | düz              |
| <b>Malzeme</b>              | Çelik            |
| <b>Yüzey koruması</b>       | galvaniz kaplı   |



### Ürün

| Tanım          | G1           | G2         | SW<br>(mm) | S1 |
|----------------|--------------|------------|------------|----|
| GE HN 04 AB    | 1/4" -18 NPT | G 1/4" -19 | 16         | 19 |
| GE HN 04 AB 06 | 1/4" -18 NPT | G 3/8" -19 | 18         | 22 |
| GE HN 06 AB 04 | 3/8" -18 NPT | G 1/4" -19 | 21         | 19 |
| GE HN 06 AB    | 3/8" -18 NPT | G 3/8" -19 | 22         | 22 |
| GE HN 06 AB 08 | 3/8" -18 NPT | G 1/2" -14 | 25         | 22 |
| GE HN 08 AB 06 | 1/2" -14 NPT | G 3/8" -19 | 22         | 22 |
| GE HN 08 AB    | 1/2" -14 NPT | G 1/2" -14 | 25         | 27 |
| GE HN 08 AB 10 | 1/2" -14 NPT | G 5/8" -14 | 27         | 30 |
| GE HN 12 AB 08 | 3/4" -14 NPT | G 1/2" -14 | 33         | 27 |
| GE HN 12 AB    | 3/4" -14 NPT | G 3/4" -14 | 33         | 32 |
| GE HN 16 AB    | 1" -11,5 NPT | G 1" -11   | 38         | 41 |
| GE HN 16 AB 12 | 1" -11,5 NPT | G 3/4" -14 | 35         | 32 |

SW, S1, S2 = Anahtar genişliği

### Ürün türleri

GE HN AB VA Blok Adaptör, Paslanmaz çelik