

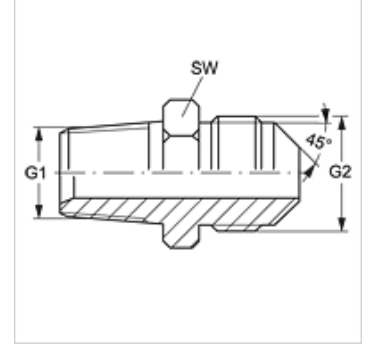
GE HN HSA

Blok Adaptör

HANSA FLEX

Özellikler

Bağlantı 1	NPT dış diş
Sızdırmazlık şekli 1	dişten contalama
Bağlantı 2	UN/UNF dış diş
Sızdırmazlık şekli 2	45°'lik dış havşa
Model	Blok Adaptör
Dizayn	düz
Malzeme	Çelik
Yüzey koruması	galvaniz kaplı



Ürün

Tanım	G1	G2	SW (mm)
GE HN 04 HSA 06	1/4" -18 NPT	5/8" -18 UNF	16
GE HN 06 HSA	3/8" -18 NPT	5/8" -18 UNF	19
GE HN 08 HSA 06	1/2" -14 NPT	5/8" -18 UNF	22

SW = Anahtar genişliği