

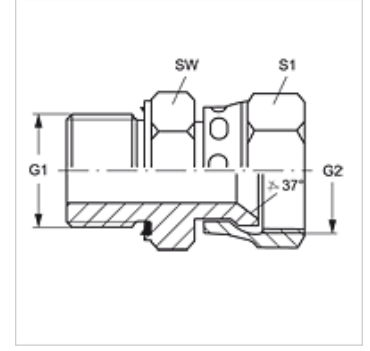
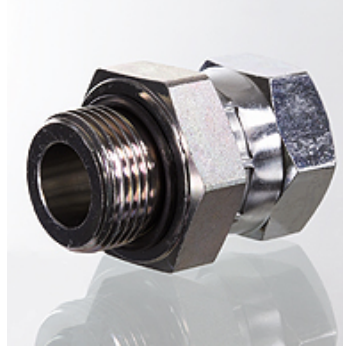
# GE HRED AJ VA

Blok Adaptör

**HANSA FLEX**

## Özellikler

<b>Bağlantı 1</b>	BSP dış dış silindirik
<b>Sızdırmazlık şekli 1</b>	Form E
<b>Bağlantı 2</b>	UN/UNF Somunlu
<b>Sızdırmazlık şekli 2</b>	74° içe havşalı
<b>Model</b>	Blok Adaptör
<b>Dizayn</b>	düz
<b>Malzeme</b>	Paslanmaz çelik



## Siparişe ilgili bilgiler

NBR contalar  
İstek üzerine FPM (Viton)

## Ürün

Tanım	G1	G2	SW (mm)	S1
GE HRED 02 AJ 04 VA	G 1/8" -28	7/16" -20 UNF	14	16
GE HRED 04 AJ 06 VA	G 1/4" -19	9/16" -18 UNF	19	19
GE HRED 06 AJ 08 VA	G 3/8" -19	3/4" -16 UNF	22	22
GE HRED 08 AJ 10 VA	G 1/2" -14	7/8" -14 UNF	27	27
GE HRED 12 AJ VA	G 3/4" -14	1.1/16" -12 UN	32	32
GE HRED 16 AJ VA	G 1" -11	1.5/16" -12 UN	41	38

SW, S1, S2 = Anahtar genişliği

## Ürün türleri

GE HRED AJ Blok Adaptör, Çelik

## Yedek Parçalar

WD V Yumuşak Conta