

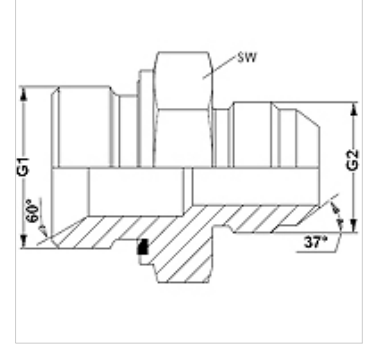
GE HRED HJ VA

Blok Adaptör

HANSA FLEX

Özellikler

Bağlantı 1	BSP dış dış silindirik
Sızdırmazlık şekli 1	Form E
Bağlantı 2	UN/UNF dış dış
Sızdırmazlık şekli 2	74°'lik dış havşa
Model	Blok Adaptör
Dizayn	düz
Malzeme	Paslanmaz çelik



Siparişe ilgili bilgiler

NBR contalar

Istek üzerine FPM (Viton)

Ürün

Tanım	G1	G2	SW (mm)
GE HRED 02 HJ 04 VA	G 1/8" -28	7/16" -20 UNF	14
GE HRED 04 HJ 05 VA	G 1/4" -19	1/2" -20 UNF	19
GE HRED 04 HJ 06 VA	G 1/4" -19	9/16" -18 UNF	19
GE HRED 04 HJ 08 VA	G 1/4" -19	3/4" -16 UNF	19
GE HRED 04 HJ VA	G 1/4" -19	7/16" -20 UNF	19
GE HRED 06 HJ 04 VA	G 3/8" -19	7/16" -20 UNF	22
GE HRED 06 HJ 05 VA	G 3/8" -19	1/2" -20 UNF	22
GE HRED 06 HJ 08 VA	G 3/8" -19	3/4" -16 UNF	22
GE HRED 06 HJ VA	G 3/8" -19	9/16" -18 UNF	22
GE HRED 08 HJ 06VA	G 1/2" -14	9/16" -18 UNF	27
GE HRED 08 HJ 10 VA	G 1/2" -14	7/8" -14 UNF	27
GE HRED 08 HJ 12 VA	G 1/2" -14	1.1/16" -12 UN	27
GE HRED 08 HJ VA	G 1/2" -14	3/4" -16 UNF	27
GE HRED 12 HJ 10 VA	G 3/4" -14	7/8" -14 UNF	32
GE HRED 12 HJ 16 VA	G 3/4" -14	1.5/16" -12 UN	36
GE HRED 12 HJ VA	G 3/4" -14	1.1/16" -12 UN	32
GE HRED 16 HJ 20 VA	G 1" -11	1.5/8" -12 UN	46
GE HRED 16 HJ VA	G 1" -11	1.5/16" -12 UN	41
GE HRED 20 HJ 24 VA	G 1.1/4" -11	1.7/8" -12 UN	50
GE HRED 20 HJ VA	G 1.1/4" -11	1.5/8" -12 UN	50
GE HRED 24 HJ VA	G 1.1/2" -11	1.7/8" -12 UN	55

SW = Anahtar genişliği

Ürün türleri

GE HRED HJ Blok Adaptör, Çelik

Yedek Parçalar

WD V Yumuşak Conta