

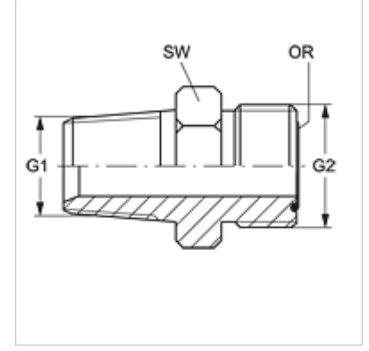
# GE HRK HJOF

## Blok Adaptör

**HANSA FLEX**

### Özellikler

Bağlantı 1	BSPT dış dış konik
Sızdırmazlık şekli 1	dişten contalama
Bağlantı 2	ORFS dış dış
Sızdırmazlık şekli 2	düzalın O-Ring contalama
Model	Blok Adaptör
Dizayn	düz
Malzeme	Çelik
Yüzey koruması	galvaniz kaplı



### Ürün

Tanım	G1	G2	SW (mm)	OR
GE HRK 04 HJOF	R 1/4" K	9/16" -18 UNF	17	7,65 x 1,78
GE HRK 06 HJOF	R 3/8" K	11/16" -16 UN	19	9,25 x 1,78
GE HRK 08 HJOF	R 1/2" K	13/16" -16 UN	22	12,42 x 1,78
GE HRK 08 HJOF 10	R 1/2" K	1" -14 UNS	27	15,60 x 1,78
GE HRK 12 HJOF	R 3/4" K	1.3/16" -12 UN	32	18,77 x 1,78
GE HRK 16 HJOF	R 1" K	1.7/16" -12 UN	38	23,52 x 1,78
GE HRK 16 HJOF 12	R 1" K	1.3/16" -12 UN	36	18,77 x 1,78
GE HRK 20 HJOF	R 1.1/4" K	1.11/16" -12 UN	48	29,87 x 1,78
GE HRK 24 HJOF	R 1.1/2" K	2" -12 UN	55	37,82 x 1,78

SW = Anahtar genişliği