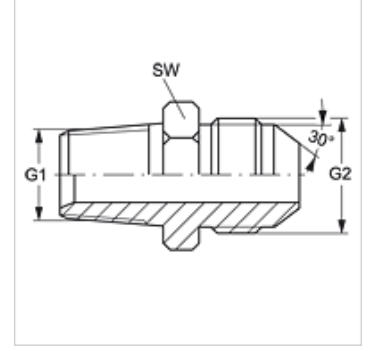


GE HRK HJR

Blok Adaptör

Özellikler

| | |
|-----------------------------|------------------------|
| Bağlantı 1 | BSPT dış dış konik |
| Sızdırmazlık şekli 1 | dişten contalama |
| Bağlantı 2 | BSP dış dış silindirik |
| Sızdırmazlık şekli 2 | 60°'lik dış havşa |
| Model | Blok Adaptör |
| Dizayn | düz |
| Standart bağlantı 2 | JIS B 8363 |
| Malzeme | Çelik |
| Yüzey koruması | galvaniz kaplı |



Ürün

| Tanım | G1 | G2 | SW (mm) |
|---------------|------------|--------------|------------|
| GE HRK 02 HJR | R 1/8" K | G 1/8" -28 | 14 |
| GE HRK 04 HJR | R 1/4" K | G 1/4" -19 | 19 |
| GE HRK 06 HJR | R 3/8" K | G 3/8" -19 | 22 |
| GE HRK 08 HJR | R 1/2" K | G 1/2" -14 | 27 |
| GE HRK 12 HJR | R 3/4" K | G 3/4" -14 | 37 |
| GE HRK 16 HJR | R 1" K | G 1" -11 | 41 |
| GE HRK 20 HJR | R 1.1/4" K | G 1.1/4" -11 | 50 |
| GE HRK 24 HJR | R 1.1/2" K | G 1.1/2" -11 | 55 |

SW = Anahtar genişliği