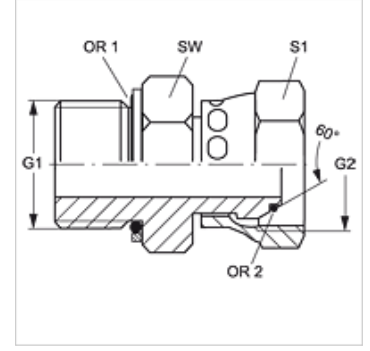


# GE HROK AOB

## Blok Adaptör

### Özellikler

<b>Bağlantı 1</b>	BSP dış diş silindirik
<b>Sızdırmazlık şekli 1</b>	O-Ringli Çember Pullu
<b>Bağlantı 2</b>	BSP Somunlu
<b>Sızdırmazlık şekli 2</b>	O-Ringli 60° dışa Havşa
<b>Model</b>	Blok Adaptör
<b>Dizayn</b>	düz
<b>Malzeme</b>	Çelik
<b>Yüzey koruması</b>	galvaniz kaplı



### Ürün

Tanım	G1 + G2	SW (mm)	S1	OR1	OR2
<b>GE HROK 04 AOB</b>	G 1/4" -19	20	17	10,77 x 2,62	6,0 x 1,0
<b>GE HROK 06 AOB</b>	G 3/8" -19	24	22	13,94 x 2,62	8,1 x 1,6
<b>GE HROK 08 AOB</b>	G 1/2" -14	28	27	17,86 x 2,62	12,1 x 1,6
<b>GE HROK 12 AOB</b>	G 3/4" -14	35	32	23,47 x 2,62	17,1 x 1,6
<b>GE HROK 16 AOB</b>	G 1" -11	43	41	29,75 x 3,53	22,1 x 1,6
<b>GE HROK 20 AOB</b>	G 1.1/4" -11	52	50	37,69 x 3,53	29,1 x 1,6
<b>GE HROK 24 AOB</b>	G 1.1/2" -11	58	60	44,04 x 3,53	35,1 x 1,6

SW, S1, S2 = Anahtar genişliği

### Yedek Parçalar

**KAMRING G** Hazne Halkası, Inç