

GE M HJOF

Blok Adaptör

Özellikler

Bağlantı 1 metrik dış diş, silindirik

Sızdırmazlık şekli 1 Form A

Bağlantı 2 ORFS dış diş

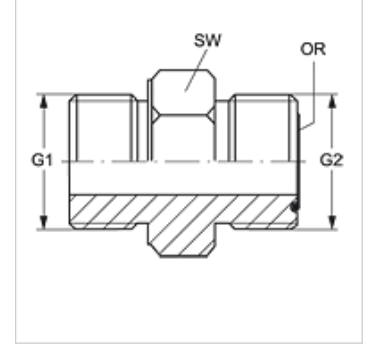
Sızdırmazlık şekli 2 düzalin O-Ring contalama

Model Blok Adaptör

Dizayn düz

Malzeme Çelik

Yüzey koruması galvaniz kaplı



Ürün

Tanım	G1	G2	SW (mm)	OR
GE M12 HJOF 04	M 12 x 1,5	9/16" -18 UNF	17	7,65 x 1,78
GE M16 HJOF 06	M 16 x 1,5	11/16" -16 UN	22	9,25 x 1,78
GE M27 HJOF 12	M 27 x 2	1.3/16" -12 UN	32	18,77 x 1,78

SW = Anahtar genişliği