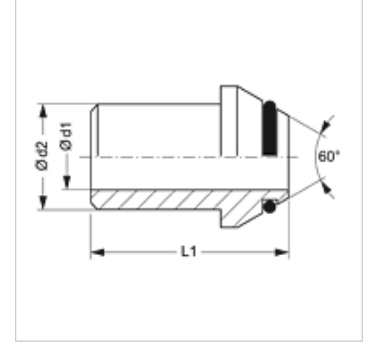


Özellikler

Bağlantı 1	Kaynak ağızları
Bağlantı 2	Conta halkalı 60°'lik conta başlığı
Model	Metrik Boru Kaynak Havşası
Dizayn	düz
Malzeme	Çelik
Yüzey koruması	fosfatlı ve yağlı (Znphr5f)



Açıklama

Montaj, Basınç Değeri ve izin verilen Çalışma Sıcaklıkları ile ilgili Bilgiler için Lütfen Boru Bağlantı Teknik Bilgilerine Bakınız.

Ürün

Tanım	Ø d1 (mm)	Ø d2 (mm)	L1 (mm)	L2 (mm)	OR
SA NW 06 DKOR 1.5	3,0	6	30	27	6,5 x 1,5
SA NW 10 DKOR 1.75	6,5	10	31	28	8,1 x 1,6
SA NW 13 DKOR 2	8,0	12	34	31	12,1 x 1,6
SA NW 16 DKOR 2.5	11,0	16	34	32	13,1 x 1,6
SA NW 20 DKOR 3	14,0	20	35	32	17,1 x 1,6
SA NW 25 DKOR 3.5	18,0	25	37	33	22,1 x 1,6
SA NW 32 DKOR 4	24,0	32	45	40	29,1 x 1,6
SA NW 40 DKOR 4	30,0	38	47	42	35,1 x 1,6