

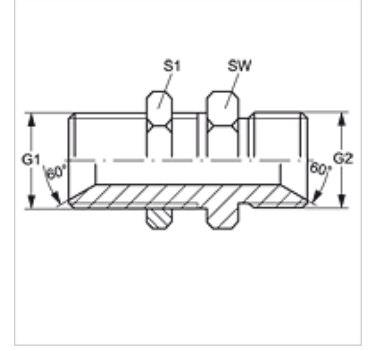
# SV HB VA

## Perde Adaptör

**HANSA FLEX**

### Özellikler

<b>Bağlantı 1</b>	BSP dış dış silindirik
<b>Sızdırmazlık şekli 1</b>	60° içe havşalı
<b>Bağlantı 2</b>	BSP dış dış silindirik
<b>Sızdırmazlık şekli 2</b>	60° içe havşalı
<b>Model</b>	Perde Adaptör
<b>Dizayn</b>	düz
<b>Malzeme</b>	Paslanmaz çelik



### Ürün

Tanım	G1 + G2	SW (mm)	S1
SV HB 02 VA	G 1/8" -28	14	14
SV HB 04 VA	G 1/4" -19	19	19
SV HB 06 VA	G 3/8" -19	22	22
SV HB 08 VA	G 1/2" -14	27	27
SV HB 12 VA	G 3/4" -14	32	32
SV HB 16 VA	G 1" -11	41	41
SV HB 20 VA	G 1.1/4" -11	50	50
SV HB 24 VA	G 1.1/2" -11	55	55
SV HB 32 VA	G 2" -11	70	70

SW, S1, S2 = Anahtar genişliği

### Ürün türleri

SV HB Perde Adaptör, Çelik