

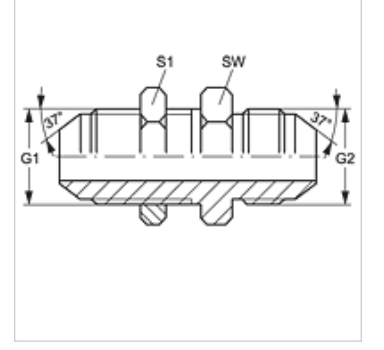
SV HJ VA

Perde Adaptör

HANSA FLEX

Özellikler

Bağlantı 1	UN/UNF dış diş
Sızdırmazlık şekli 1	74°'lik dış koni
Bağlantı 2	UN/UNF dış diş
Sızdırmazlık şekli 2	74°'lik dış havşa
Model	Perde Adaptör
Dizayn	düz
Malzeme	Paslanmaz çelik



Ürün

Tanım	G1 + G2	SW (mm)	S1
SV HJ 04 VA	7/16" -20 UNF	17	17
SV HJ 05 VA	1/2" -20 UNF	19	19
SV HJ 06 VA	9/16" -18 UNF	22	22
SV HJ 08 VA	3/4" -16 UNF	24	24
SV HJ 10 VA	7/8" -14 UNF	30	30
SV HJ 12 VA	1.1/16" -12 UN	36	36
SV HJ 16 VA	1.5/16" -12 UN	41	41
SV HJ 20 VA	1.5/8" -12 UN	50	50
SV HJ 24 VA	1.7/8" -12 UN	55	55

SW, S1, S2 = Anahtar genişliği

Ürün türleri

SV HJ Perde Adaptör, Çelik