

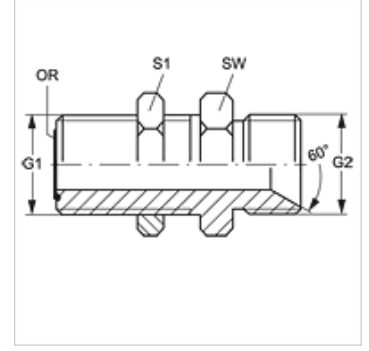
# SV HJOF HB

Perde Adaptör

**HANSA FLEX**

## Özellikler

<b>Bağlantı 1</b>	ORFS dış dış
<b>Sızdırmazlık şekli 1</b>	düzaldından O-Ring contalama
<b>Bağlantı 2</b>	BSP dış dış silindirik
<b>Sızdırmazlık şekli 2</b>	60° içe havşalı
<b>Model</b>	Perde Adaptör
<b>Dizayn</b>	düz
<b>Malzeme</b>	Çelik
<b>Yüzey koruması</b>	galvaniz kaplı



## Ürün

Tanım	G1	G2	SW (mm)	S1	OR
<b>SV HJOF 06 HB</b>	11/16" -16 UN	G 3/8" -19	27	27	9,25 x 1,78
<b>SV HJOF 08 HB</b>	13/16" -16 UN	G 1/2" -14	27	30	12,42 x 1,78
<b>SV HJOF 12 HB</b>	1.3/16" -12 UN	G 3/4" -14	36	41	18,77 x 1,78
<b>SV HJOF 16 HB</b>	1.7/16" -12 UN	G 1" -11	41	46	23,52 x 1,78

SW, S1, S2 = Anahtar genişliği