

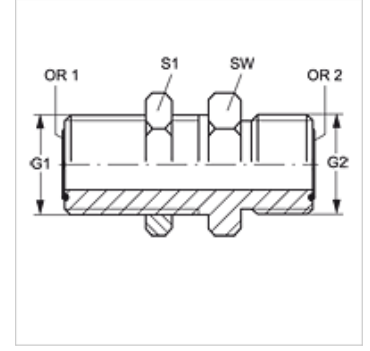
SV HJOF VA

Perde Adaptör

HANSA FLEX

Özellikler

Bağlantı 1	ORFS dış dış
Sızdırmazlık şekli 1	düzaldından O-Ring contalama
Bağlantı 2	ORFS dış dış
Sızdırmazlık şekli 2	düzaldın O-Ring contalama
Model	Perde Adaptör
Dizayn	düz
Malzeme	Paslanmaz çelik



Siparişe ilgili bilgiler

NBR contalar

Istek üzerine FPM (Viton)

Ürün

Tanım	G1 + G2	SW (mm)	S1	OR1 + OR2
SV HJOF 04 VA	9/16" -18 UNF	22	22	7,66 x 1,78
SV HJOF 06 VA	11/16" -16 UN	27	27	9,25 x 1,78
SV HJOF 08 VA	13/16" -16 UN	30	30	12,42 x 1,78
SV HJOF 12 VA	1.3/16" -12 UN	41	41	18,77 x 1,78

SW, S1, S2 = Anahtar genişliği

Ürün türleri

SV HJOF Perde Adaptör, Çelik