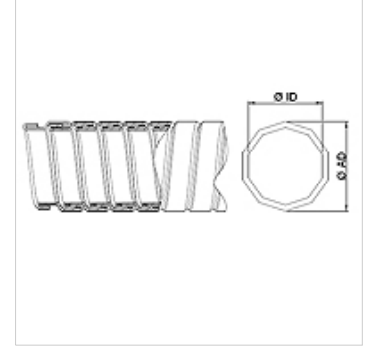


Özellikler

Uygulama	Highly suitable for conveying exhaust gases
Model	sarılı hortum metalle sızdırmaz çok kenarlı model
Özellikler	Özel sarma tekniği sayesinde yüksek esneklik oranıyla birlikte çok düşük sızıntı oranı
Sıcaklık sahası	650 °C'ye kadar kullanılabilir
Malzeme	Paslanmaz çelik bant 1.4301



Açıklama

Sargı hortumları gerdirmiş olarak ölçülür.

Siparişe ilgili bilgiler

İstek halinde farklı ölçüler sunulabilir

Ürün

Tanım	Ø ID (mm)	Ø AD (mm)	Toleranslar ID/AD (mm)	Bükme yarıçapı (+%10) (mm)	Ağırlık sıkıştırılmış m başına ağırlık (kg)
KAX 020	20,00	23,00	0,40	115	0,46
KAX 025	25,00	28,00	0,40	140	0,58
KAX 030	30,00	33,50	0,40	150	0,70
KAX 032	32,00	35,50	0,40	160	0,84
KAX 035	35,00	38,50	0,40	173	0,92
KAX 040	40,00	43,50	0,40	182	1,05
KAX 042	42,00	45,50	0,40	186	1,10
KAX 045	45,00	48,50	0,40	192	1,18
KAX 050	50,00	54,00	0,40	205	1,63
KAX 055	55,00	59,00	0,40	225	1,80
KAX 060	60,00	64,00	0,40	234	1,94
KAX 065	65,00	69,00	0,40	254	2,15
KAX 070	70,00	74,00	0,40	273	2,30
KAX 075	75,00	79,00	0,40	293	2,43
KAX 080	80,00	84,00	0,60	312	2,62
KAX 085	85,00	89,00	0,60	332	2,76
KAX 090	90,00	94,00	0,60	351	2,90
KAX 096	96,00	100,00	0,60	375	3,10
KAX 100	100,00	104,00	0,80	390	3,25
KAX 110	110,00	114,00	0,80	429	3,55
KAX 115	115,00	119,00	0,80	449	3,74
KAX 120	120,00	124,00	0,80	468	3,92
KAX 125	125,00	129,00	0,80	488	4,06
KAX 130	130,00	135,00	0,80	620	5,08
KAX 140	140,00	145,00	1,00	680	5,48
KAX 150	150,00	155,00	1,00	715	5,88

Ürün türleri

AVX Egzoz Gazları için Sargı Hortumu, Galvanize çelik bant