

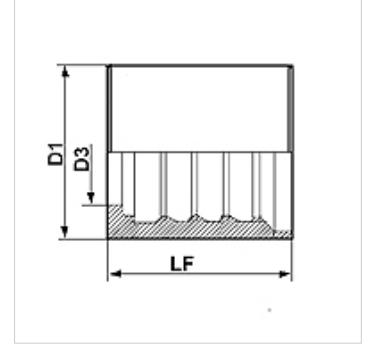
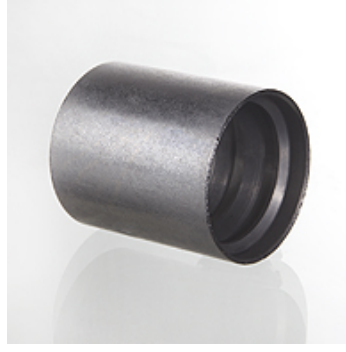
PHD 200

Tel Örgülü Hortumlar için Kabuk

HANSA FLEX

Özellikler

Yuva türü	Soymalı Kabuk
Kullanım alanı	2SN (HD 200, HD 200T, HF 200, HW 200, HDB 200) 1SC (KP 400) 4SP (HD 400)
Malzeme	Çelik
Yüzey koruması	galvaniz kaplı



Açıklama

Kabuğun Seçimi, Hortum Özelliğine Bağlıdır.

Ürün

Tanım	DN*	Boyut	İnç	D1 (mm)	D3 (mm)	LF (mm)
PHD 204	5	3	3/16"	21	8,5	26,0
PHD 206	6	4	1/4"	22	11,4	30,0
PHD 208	8	5	5/16"	23	12,5	30,0
PHD 210	10	6	3/8"	26	14,5	31,0
PHD 213	12	8	1/2"	30	18,3	32,0
PHD 416	16	10	5/8"	33	21,7	38,0
PHD 220	19	12	3/4"	38	24,4	42,5
PHD 225	25	16	1"	46	30,5	51,0
PHD 232	31	20	1.1/4"	57	38,0	58,0
PHD 240	38	24	1.1/2"	65	44,3	62,0
PHD 250	51	32	2"	79	57,0	73,5
PHD 260	60	40	2.3/8"	84	67,1	79,0
PHD 276	76	48	3"	105	81,8	80,0

DN = Nominal çap, nominal genişlik