

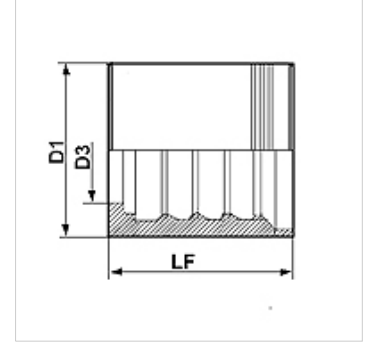
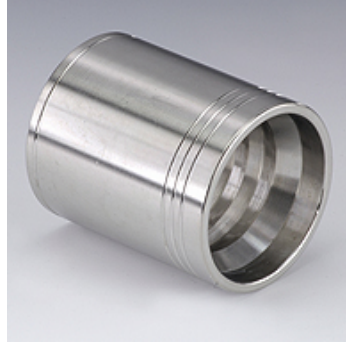
PHD 200 VA

Tel Örgülü Hortumlar için Kabuk

HANSA FLEX

Özellikler

Yuva türü	Soymalı Kabuk
Kullanım alanı	4SP (HD 400 ab DN 10) 2SN (HD 200, HD 200T, HD 200RM, HF 200, HW 200)
Malzeme	Paslanmaz çelik



Açıklama

Kabuğun Seçimi, Hortum Özelliğine Bağlıdır.
Sadece 4SP DN06 için PHD406VA

Ürün

Tanım	DN*	Boyut	İnç	D1 (mm)	D3 (mm)	LF (mm)
PHD 206 VA	6	4	1/4"	22,0	10,4	34,5
PHD 406 VA	6	4	1/4"	22,0	10,4	34,5
PHD 208 VA	8	5	5/16"	24,0	12,0	34,5
PHD 210 VA	10	6	3/8"	26,0	14,0	35,0
PHD 213 VA	12	8	1/2"	30,0	17,3	37,0
PHD 216 VA	16	10	5/8"	33,0	20,2	40,0
PHD 220 VA	19	12	3/4"	38,0	24,3	45,0
PHD 225 VA	25	16	1"	46,0	31,5	50,0
PHD 232 VA	31	20	1.1/4"	58,0	37,8	70,0
PHD 240 VA	38	24	1.1/2"	64,2	44,9	70,0
PHD 250 VA	51	32	2"	76,0	57,5	80,0

DN = Nominal çap, nominal genişlik