

# RKF STUETZRING

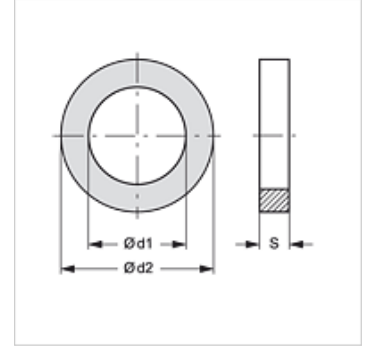
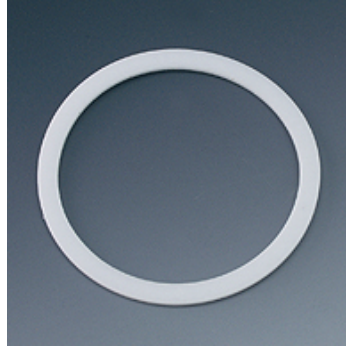
Boru Hattı Kaplinisi için Destek Pulu

**HANSA FLEX**

## Özellikler

**Kullanım alanı** Boru Hattı Kaplinisi Sabit Taraf

**Malzeme** PVC



## Ürün

Tanım	Model ebadı	Ø d1 (mm)	Ø d2 (mm)	S (mm)
RKF STUETZRING 1	1	17,5	20,8	1,0
RKF STUETZRING 2	2	20,0	23,4	1,0
RKF STUETZRING 4	4	32,0	37,2	1,0

## aşağıdaki ürünlerin yedek parçasıdır

RKF HL / RKF HS Boru Hattı Kaplinisi Sabit Yarı