

RKL DICHTUNG

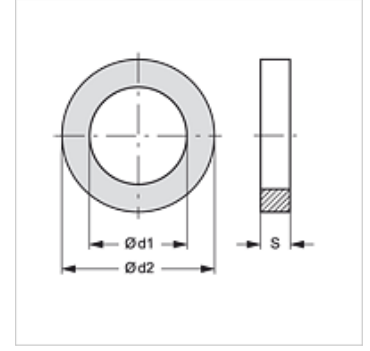
Conta Diski

HANSA FLEX

Özellikler

Kullanım alanı Boru Hattı Kaplini Serbest Taraf

Malzeme NBR



Ürün

Tanım	Model ebadı	Ø d1 (mm)	Ø d2 (mm)	S (mm)
RKL DICHTUNG 1	1	15,5	17,1	1,6
RKL DICHTUNG 2	2	15,0	18,0	1,5
RKL DICHTUNG 3	3	20,0	27,0	2,0
RKL DICHTUNG 4	4	25,0	29,3	1,7

aşağıdaki ürünlerin yedek parçasıdır

RKL HL / RKL HS Boru Hattı Kaplinisi Serbest Yarası