

RKL ORING

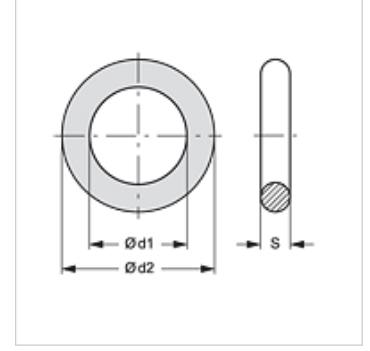
Kaplin Contası

HANSA FLEX

Özellikler

Kullanım alanı Boru Hattı Kaplini Serbest Taraf

Malzeme NBR



Ürün

Tanım	Model ebadı	Ø d1 (mm)	Ø d2 (mm)	S (mm)
RKL ORING 1-17-2	1	17,5	21,5	2
RKL ORING 2-20-2	2	22,0	26,0	2
RKL ORING 4-24-3	4	24,0	30,0	3
RKL ORING 4-32-3	4	32,0	38,0	3

aşağıdaki ürünlerin yedek parçasıdır

RKL HL / RKL HS Boru Hattı Kaplinisi Serbest Yarası