

RKL STUETZRING

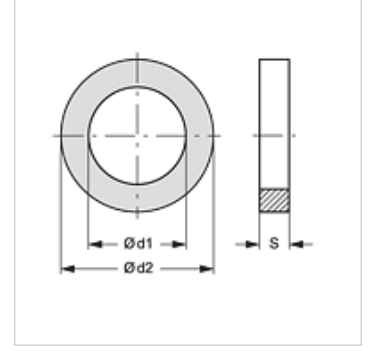
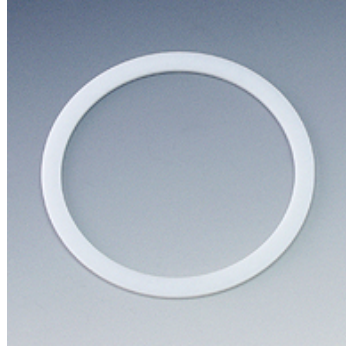
Boru Hattı Kaplinisi için Destek Pulu

HANSA FLEX

Özellikler

Kullanım alanı Boru Hattı Kaplinisi Serbest Taraf

Malzeme PVC



Ürün

Tanım	Model ebadı	Ø d1 (mm)	Ø d2 (mm)	S (mm)
RKL STUETZRING 1	1	17,5	20,8	1,0
RKL STUETZRING 2	2	20,0	23,4	1,0
RKL STUETZRING 4	4	32,0	37,2	1,0

aşağıdaki ürünlerin yedek parçasıdır

RKL HL / RKL HS Boru Hattı Kaplinisi Serbest Yarı