

# SKF BREMSRING

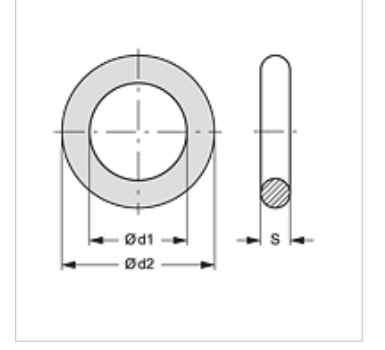
Cıvata Kaplinisi için Frenleme Halkası

**HANSA FLEX**

## Özellikler

**Kullanım alanı** Vida kavraması sabit yarısı

**Malzeme** NBR



## Ürün

| Tanım           | Model ebadı | Ø d1<br>(mm) | Ø d2<br>(mm) | S<br>(mm) |
|-----------------|-------------|--------------|--------------|-----------|
| SKF BREMSRING 1 | 1           | 19           | 25           | 3,0       |
| SKF BREMSRING 2 | 2           | 23           | 29           | 3,0       |
| SKF BREMSRING 3 | 3           | 31           | 37           | 3,0       |
| SKF BREMSRING 4 | 4           | 36           | 42           | 3,0       |
| SKF BREMSRING 5 | 5           | 43           | 50           | 3,5       |
| SKF BREMSRING 6 | 6           | 64           | 72           | 4,0       |

## aşağıdaki ürünlerin yedek parçasıdır

SKFS HL / SKFS HS Vidalama Kaplin Sabit Taraf

SKF HL / SKF HS Vidalama Kaplin Sabit Taraf

SKF IM Vidalama Kaplin Sabit Taraf

SKF IR Vidalama Kaplin Sabit Taraf

SKF SF6 Vidalama Kaplin Sabit Taraf