

SKF ORING

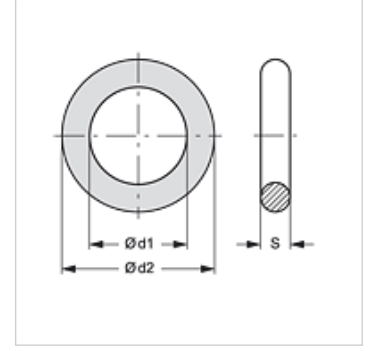
SKF için Conta

HANSA FLEX

Özellikler

Kullanım alanı Vida kavraması sabit yarısı

Malzeme NBR



Ürün

Tanım	Model ebadı	Ø d1 (mm)	Ø d2 (mm)	S (mm)
SKF ORING 1	1	12,5	16,5	2,0
SKF ORING 2	2	17,0	21,0	2,0
SKF ORING 3	3	22,0	28,0	3,0
SKF ORING 4	4	28,0	34,0	3,0
SKF ORING 5	5	35,0	40,0	2,5
SKF ORING 6	6	54,0	60,0	3,0

aşağıdaki ürünlerin yedek parçasıdır

SKF HL / SKF HS Vidalama Kaplin Sabit Taraf

SKFS HL / SKFS HS Vidalama Kaplin Sabit Taraf

SKF IR Vidalama Kaplin Sabit Taraf

SKF IM Vidalama Kaplin Sabit Taraf

SKF HJ Vidalama Kaplin Sabit Taraf

SKF SF6 Vidalama Kaplin Sabit Taraf