

# SKF ZUB 10 RO

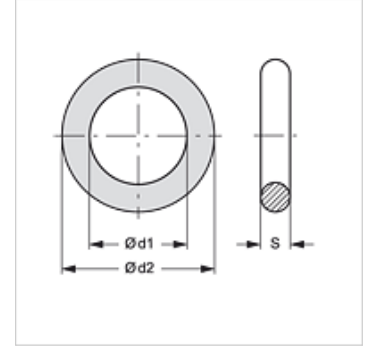
SKF...RO için Conta

**HANSA FLEX**

## Özellikler

**Kullanım alanı** Vida kavraması sabit yarısı SKF...RO

**Malzeme** NBR



## Ürün

Tanım	DN*	Ø d1 (mm)	Ø d2 (mm)	S (mm)
SKF ZUB 10 RO 03	10	22,00	29,00	3,50
SKF ZUB 10 RO 04	12	26,00	33,00	3,50
SKF ZUB 10 RO 05	19	28,00	35,00	3,50
SKF ZUB 10 RO 06	25	37,00	44,00	3,50
SKF ZUB 10 RO 07	31	46,50	57,10	5,30
SKF ZUB 10 RO 08	38	57,15	64,21	3,53
SKF ZUB 10 RO 09	51	85,00	95,60	5,30

DN = Nominal çap, nominal genişlik

## aşağıdaki ürünlerin yedek parçasıdır

SKF IR RO Vidalama Kaplin Sabit Taraf