

SKM ORING

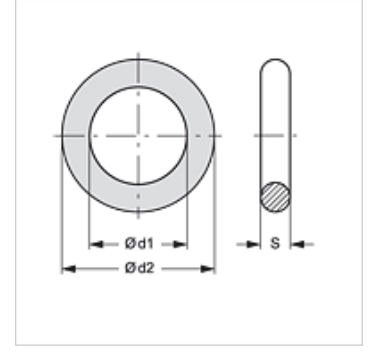
SKM için Conta

HANSA FLEX

Özellikler

Kullanım alanı Geçmeli Kaplin Dişi

Malzeme NBR



Ürün

Tanım	Ø d1 (mm)	Ø d2 (mm)	S (mm)
SKM ORING 1	12,00	16,50	2,25
SKM ORING 2	17,00	22,00	2,50
SKM ORING 3	20,22	27,28	3,53
SKM ORING 3 99	20,29	25,53	2,62
SKM ORING 4	29,60	34,40	2,40
SKM ORING 5	35,00	40,00	2,50

aşağıdaki ürünlerin yedek parçasıdır

SKMS HL / SKMS HS	Geçmeli Kaplin, Dişi, Perde
SKM IR	Geçmeli Kaplin, Dişi
SKM IM	Geçmeli Kaplin, Dişi
SKM HL / SKM HS	Geçmeli Kaplin, Dişi
SKM HL 3 U	Geçmeli Kaplin, Dişi
SKM IM U	Geçmeli Kaplin, Dişi
SKMS HL 3 U	Geçmeli Kaplin, Dişi, Perde
SKM IJ JD	Geçmeli Kaplin, Dişi