

SKM ORING AE

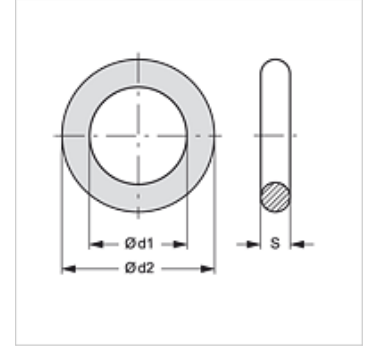
SKM...AE için Conta

HANSA FLEX

Özellikler

Kullanım alanı Geçmeli Kaplin Dişi SKM...AE

Malzeme NBR



Ürün

Tanım	Ø d1 (mm)	Ø d2 (mm)	S (mm)
SKM ORING 3 AE	20,22	27,28	3,53

aşağıdaki ürünlerin yedek parçasıdır

SKM IM AE	Geçmeli Kaplin, Dişi
SKM IR AE	Geçmeli Kaplin, Dişi
SKM IN AE	Geçmeli Kaplin, Dişi