

# SKM STUETZRING

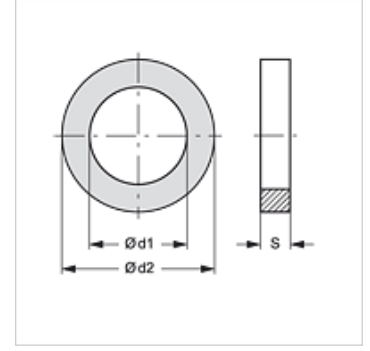
SKM için Destek Pulu

**HANSA FLEX**

## Özellikler

**Kullanım alanı** Geçmeli Kaplin Dişi

**Malzeme** PVC



## Ürün

| Tanım            | Ø d1<br>(mm) | Ø d2<br>(mm) | S<br>(mm) |
|------------------|--------------|--------------|-----------|
| SKM STUETZRING 1 | 12,2         | 15,8         | 1,0       |
| SKM STUETZRING 2 | 17,7         | 21,5         | 1,0       |
| SKM STUETZRING 3 | 20,6         | 26,7         | 1,0       |
| SKM STUETZRING 4 | 30,0         | 33,5         | 1,0       |
| SKM STUETZRING 5 | 34,8         | 38,8         | 1,0       |

## aşağıdaki ürünlerin yedek parçasıdır

|                   |                             |
|-------------------|-----------------------------|
| SKM HL / SKM HS   | Geçmeli Kaplin, Dişi        |
| SKMS HL / SKMS HS | Geçmeli Kaplin, Dişi, Perde |
| SKMS HL 3 U       | Geçmeli Kaplin, Dişi, Perde |
| SKM IM            | Geçmeli Kaplin, Dişi        |
| SKM IR            | Geçmeli Kaplin, Dişi        |
| SKM IJ JD         | Geçmeli Kaplin, Dişi        |
| SKM HL 3 U        | Geçmeli Kaplin, Dişi        |
| SKM IM U          | Geçmeli Kaplin, Dişi        |