

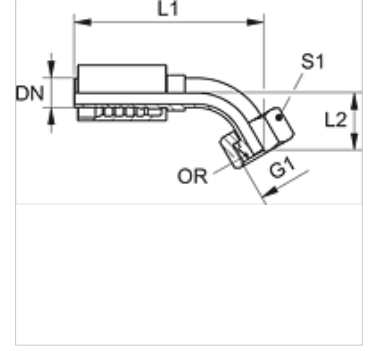
PA 500 AOB 45 VA

Pres Armatür, DKOR 45° Aç

HANSA FLEX

Özellikler

Kullanım Alanı	HD 500 Hortumları için Presarmatür
Bağlantı 1	BSP Somunlu
Sızdırmazlık şekli 1	O-Ringli 60° dışa Havşa
Kısaltma	DKOR
Standart	ISO 8434-6 BS 5200
Bağlama	Atma Emniyetli (Interlock)
Teslimat kapsamı	Pres Nipel + Kabuk
Malzeme	Paslanmaz çelik



Siparişe ilgili bilgiler

NBR contalar

Istek üzerine FPM (Viton)

Ürün

Tanım	DN	Boyut	İnç	L2 (mm)	S1	OR
PA 520 AOB 45 VA	19	12	3/4"	39,0	32	17,1 x 1,6
PA 525 AOB 45 VA	25	16	1"	46,0	41	22,1 x 1,6
PA 532 AOB 45 VA	31	20	1.1/4"	52,0	50	29,1 x 1,6
PA 540 AOB 45 VA	38	24	1.1/2"	49,0	60	35,1 x 1,6
PA 550 AOB 45 VA	51	32	2"	81,0	70	48,1 x 1,6

Ürün türleri

PA 500 AOB 45 A Pres Armatür, DKOR 45° Aç, Çelik