

PA 500 AOS 45 VA

Pres Armatür, DKOS 45° Aç

HANSA FLEX

Özellikler

Kullanım Alanı HD 500 Hortumları için Presarmatür

Bağlantı 1 metrik Somunlu

Sızdırmazlık şekli 1 O-Ringli 24° dışa havşalı

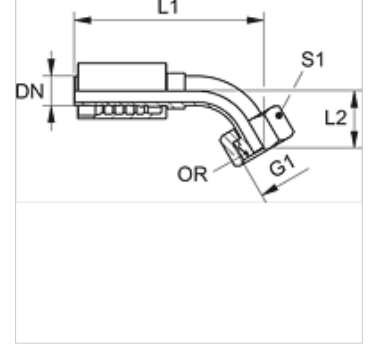
Kısaltma DKOS

Standart ISO 8434-1

Bağlama Atma Emniyetli (Interlock)

Teslimat kapsamı Pres Nipel + Kabuk

Malzeme Paslanmaz çelik



Siparişe ilgili bilgiler

NBR contalar

Istek üzerine FPM (Viton)

Ürün

Tanım	DN	Boyut	İnç	G1	Borunun dış çapı için (mm)	L2 (mm)	S1	OR
PA 520 AOS 16 45 VA	19	12	3/4"	M 30 x 2	20	45,0	36	17,5 x 2,5
PA 520 AOS 45 VA	19	12	3/4"	-	25	40,0	46	22,0 x 2,5
PA 525 AOS 20 45 VA	25	16	1"	-	25	52,0	46	22,0 x 2,5
PA 525 AOS 45 VA	25	16	1"	-	30	43,0	50	27,0 x 2,5
PA 532 AOS 45 VA	31	20	1.1/4"	-	38	52,0	60	33,0 x 2,5

Ürün türleri

PA 500 AOS 45 A Pres Armatür, DKOS 45° Aç, Çelik