

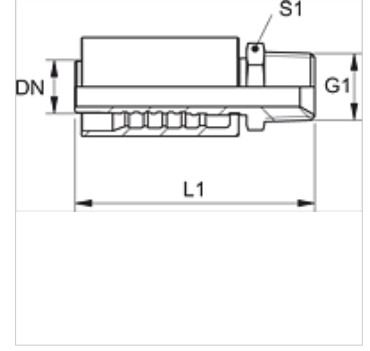
PA 500 HN VA

Pres Armatür, AGN

HANSA FLEX

Özellikler

Kullanım Alanı	HD 500 Hortumları için Presarmatür
Bağlantı 1	NPT dış dış
Sızdırmazlık şekli 1	dış üzerinden sızdırmazlık sağlar, ek 60° iç havşa.
Kısaltma	AGN
Bağlama	Atma Emniyetli (Interlock)
Teslimat kapsamı	Pres Nipel + Kabuk
Malzeme	Paslanmaz çelik



Ürün

Tanım	DN	Boyut	İnç	S1
PA 520 HN VA	19	12	3/4"	30
PA 520 HN 25 VA	19	12	3/4"	36
PA 525 HN VA	25	16	1"	36
PA 532 HN VA	31	20	1.1/4"	46
PA 540 HN VA	38	24	1.1/2"	50
PA 550 HN VA	51	32	2"	65

Ürün türleri

PA 500 HN A Pres Armatür, AGN, Çelik