

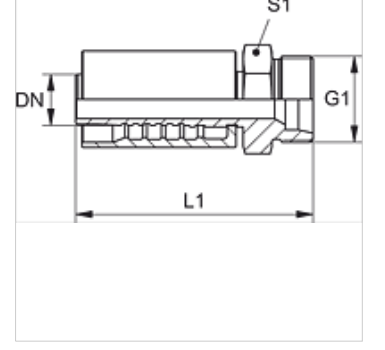
PA 500 HS VA

Pres Armatür, CES

HANSA FLEX

Özellikler

Kullanım Alanı	HD 500 Hortumları için Presarmatür
Bağlantı 1	metrik dış diş, silindirik
Sızdırmazlık şekli 1	24° içe havşalı
Kısaltma	CES
Standart	ISO 8434-1
Bağlama	Atma Emniyetli (Interlock)
Teslimat kapsamı	Pres Nipel + Kabuk
Malzeme	Paslanmaz çelik
Yüzey koruması	galvaniz kaplı



Ürün

Tanım	DN	Boyut	İnç	Tip	G1	Borunun dış çapı için (mm)	S1
PA 520 HS 16 VA	19	12	3/4"	S	M 30 x 2	20	32
PA 520 HS VA	19	12	3/4"	S	M 36 x 2	25	36
PA 525 HS 20 VA	25	16	1"	S	M 36 x 2	25	36
PA 525 HS VA	25	16	1"	S	M 42 x 2	30	46
PA 532 HS VA	31	20	1.1/4"	S	M 52 x 2	38	55

Ürün türleri

PA 500 HS A	Pres Armatür, CES, Çelik
-------------	--------------------------