

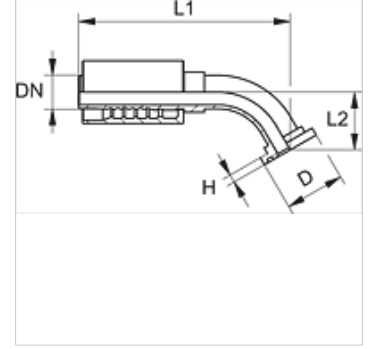
# PA 500 SF 45 VA

Pres Armatür, SFL 45° Aç

**HANSA FLEX**

## Özellikler

Kullanım Alanı	HD 500 Hortumları için Presarmatür
Bağlantı 1	SAE flanş bağlantısı 3000 PSI
Sızdırmazlık şekli 1	SF-O-Ringli ve düz alınlı
Kısaltma	SFL
Standart	SAE J518 ISO 6162-1
Bağlama	Atma Emniyetli (Interlock)
Teslimat kapsamı	Pres Nipel + Kabuk
Malzeme	Paslanmaz çelik



## Siparişe ilgili bilgiler

NBR contalar

Istek üzerine FPM (Viton)

## Ürün

Tanım	DN	Boyut	İnç	Flanş büyüklüğü	TR (mm)	H (mm)	L2 (mm)
PA 520 SF 45 VA	19	12	3/4"	3/4"	38,1	6,7	38,0
PA 520 SF 25 45 VA	19	12	3/4"	1"	44,5	8,0	39,5
PA 525 SF 45 VA	25	16	1"	1"	44,5	8,0	39,0
PA 525 SF 32 45 VA	25	16	1"	1.1/4"	50,8	8,0	44,0
PA 532 SF 45 VA	31	20	1.1/4"	1.1/4"	50,8	8,0	45,0
PA 532 SF 40 45 VA	31	20	1.1/4"	1.1/2"	60,3	8,0	46,0
PA 540 SF 45 VA	38	24	1.1/2"	1.1/2"	60,3	8,0	49,0
PA 540 SF 50 45 VA	38	24	1.1/2"	2"	71,4	9,5	60,0
PA 550 SF 45 VA	51	32	2"	2"	71,4	9,5	65,0

## Ürün türleri

PA 500 SF 45 A Pres Armatür, SFL 45° Aç, Çelik