

# ND AB

Takma Nipeli, DKR

**HANSA FLEX**

## Özellikler

**Bağlantı 1** BSP dış diş silindirik

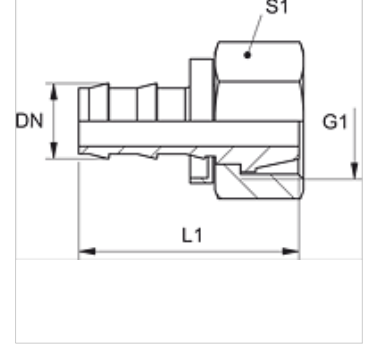
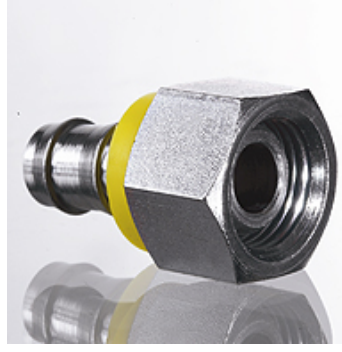
**Sızdırmazlık şekli 1** 60°'lik dış koni

**Kısaltma** DKR

**Standart** ISO 8434-6  
BS 5200

**Malzeme** Çelik

**Yüzey koruması** galvaniz kaplı



## Açıklama

Hasar görmeyen nipeller yeniden kullanılabilir.

## Ürün

Tanım	DN	Boyut	İnç	G1	L1 (mm)	S1
ND 06 AB	6	4	1/4"	G 1/4" -19	33,0	17
ND 10 AB	10	6	3/8"	G 3/8" -19	37,0	19
ND 13 AB	12	8	1/2"	G 1/2" -14	42,0	27
ND 16 AB	16	10	5/8"	G 5/8" -14	53,0	30
ND 20 AB	19	12	3/4"	G 3/4" -14	58,0	32
ND 25 AB	25	16	1"	G 1" -11	57,0	41

## Aksesuar

ND ASR GE, RO, BL Takma Nipeli için Kenar Halkası