

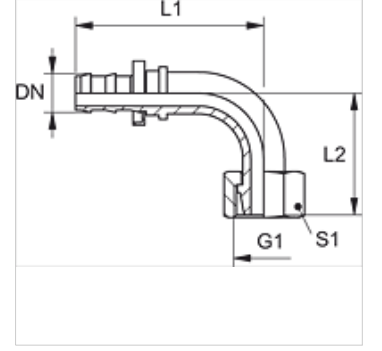
ND AB 90

Takma Nipel, DKR 90° Aç

HANSA FLEX

Özellikler

Baęlantı 1	BSP Somunlu
Sızdırmazlık ęekli 1	60°'lik dıř koni
Kısaltma	DKR
Standart	ISO 8434-6 BS 5200
Malzeme	Çelik
Yüzey koruması	galvaniz kaplı



Açıklama

Hasar görmeyen nipeller yeniden kullanılabilir.

Ürün

Tanım	DN	Boyut	İnç	G1	L1 (mm)	L2 (mm)	S1
ND 06 AB 90	6	4	1/4"	G 1/4" -19	42,0	29,0	17
ND 10 AB 90	10	6	3/8"	G 3/8" -19	49,0	33,0	19
ND 13 AB 90	12	8	1/2"	G 1/2" -14	60,0	39,0	27
ND 16 AB 90	16	10	5/8"	G 5/8" -14	74,0	43,0	30
ND 20 AB 90	19	12	3/4"	G 3/4" -14	88,0	53,0	32

Aksesuar

ND ASR GE, RO, BL Takma Nipel için Kenar Halkası