

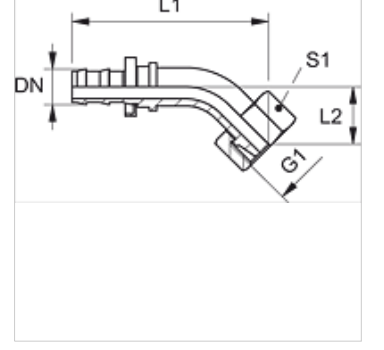
ND AFL 45

Takma Nipeli, DKL 45° Açığı

HANSA FLEX

Özellikler

Bağlantı 1	metrik Somunlu
Sızdırmazlık şekli 1	24°/60° Universal sealing head
Kısaltma	DKL
Malzeme	Çelik
Yüzey koruması	galvaniz kaplı



Açıklama

Hasar görmeyen nipeller yeniden kullanılabilir.

Ürün

Tanım	DN	Boyut	İnç	G1	Borunun dış çapı için (mm)	L1 (mm)	L2 (mm)	S1
ND 06 AFL 04 45	6	4	1/4"	M 12 x 1,5	6	51,0	16,0	14
ND 06 AFL 45	6	4	1/4"	M 14 x 1,5	8	51,0	16,0	17
ND 10 AFL 08 45	10	6	3/8"	M 16 x 1,5	10	58,0	18,0	19
ND 10 AFL 45	10	6	3/8"	M 18 x 1,5	12	59,0	18,0	22
ND 13 AFL 45	12	8	1/2"	M 22 x 1,5	15	68,0	19,0	27
ND 16 AFL 45	16	10	5/8"	M 26 x 1,5	18	81,0	21,0	32
ND 20 AFL 45	19	12	3/4"	M 30 x 2	22	88,0	23,0	36
ND 25 AFL 45	25	16	1"	M 36 x 2	28	105,0	30,0	41

Aksesuar

ND ASR GE, RO, BL Takma Nipeli için Kenar Halkası