

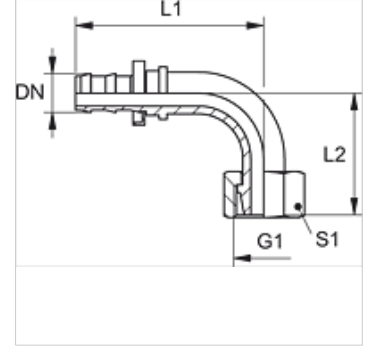
ND AFL 90

Takma Nipel, DKL 90° Açığı

HANSA FLEX

Özellikler

Bağlantı 1	metrik Somunlu
Sızdırmazlık şekli 1	24°/60° Universal sealing head
Kısaltma	DKL
Malzeme	Çelik
Yüzey koruması	galvaniz kaplı



Açıklama

Hasar görmeyen nipel, yeniden kullanılabilir.

Ürün

Tanım	DN	Boyut	İnç	G1	Borunun dış çapı için (mm)	L1 (mm)	L2 (mm)	S1
ND 06 AFL 04 90	6	4	1/4"	M 12 x 1,5	6	42,0	29,0	14
ND 06 AFL 90	6	4	1/4"	M 14 x 1,5	8	42,0	29,0	17
ND 06 AFL 08 90	6	4	1/4"	M 16 x 1,5	10	42,0	29,0	19
ND 10 AFL 08 90	10	6	3/8"	M 16 x 1,5	10	49,0	33,0	19
ND 10 AFL 90	10	6	3/8"	M 18 x 1,5	12	49,0	34,0	22
ND 13 AFL 90	12	8	1/2"	M 22 x 1,5	15	60,0	39,0	27
ND 16 AFL 90	16	10	5/8"	M 26 x 1,5	18	74,0	43,0	32
ND 20 AFL 90	19	12	3/4"	M 30 x 2	22	88,0	50,0	36
ND 25 AFL 90	25	16	1"	M 36 x 2	28	99,0	70,0	41

Aksesuar

ND ASR GE, RO, BL Takma Nipel için Kenar Halkası