

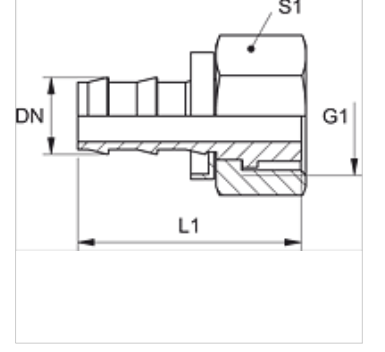
ND AJF

Takma Nipel, ORFS

HANSA FLEX

Özellikler

Bağlantı 1	UN/UNF Somunlu
Sızdırmazlık şekli 1	düzalın
Kısaltma	ORFS
Standart	ISO 8434-3
Malzeme	Çelik
Yüzey koruması	galvaniz kaplı



Açıklama

Hasar görmeyen nipel, yeniden kullanılabilir.

Ürün

Tanım	DN	Boyut	İnç	G1	L1 (mm)	S1
ND 06 AJF	6	4	1/4"	9/16" -18 UNF	36,0	18
ND 10 AJF	10	6	3/8"	11/16" -16 UN	40,0	22
ND 10 AJF 13	10	6	3/8"	13/16" -16 UN	43,0	24
ND 13 AJF	12	8	1/2"	13/16" -16 UN	47,0	24
ND 20 AJF	19	12	3/4"	1.3/16" -12 UN	67,0	35

Aksesuar

ND ASR GE, RO, BL Takma Nipel için Kenar Halkası