

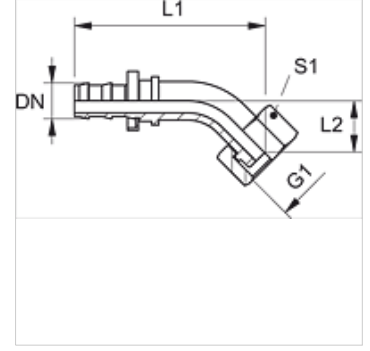
# ND AJF 45

Takma Nipel, ORFS 45° Açılı

**HANSA FLEX**

## Özellikler

Bağlantı 1	UN/UNF Somunlu
Sızdırmazlık şekli 1	düzalın
Kısaltma	ORFS
Standart	ISO 8434-3
Malzeme	Çelik
Yüzey koruması	galvaniz kaplı



## Açıklama

Hasar görmeyen nipeller yeniden kullanılabilir.

## Ürün

Tanım	DN	Boyut	İnç	G1	L1 (mm)	L2 (mm)	S1
ND 10 AJF 45	10	6	3/8"	11/16" -16 UN	55,0	11,0	21

## Aksesuar

ND ASR GE, RO, BL Takma Nipel için Kenar Halkası